

BF HC LENGHT

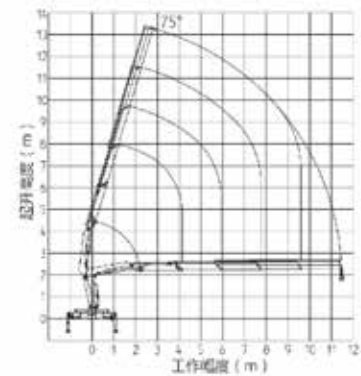
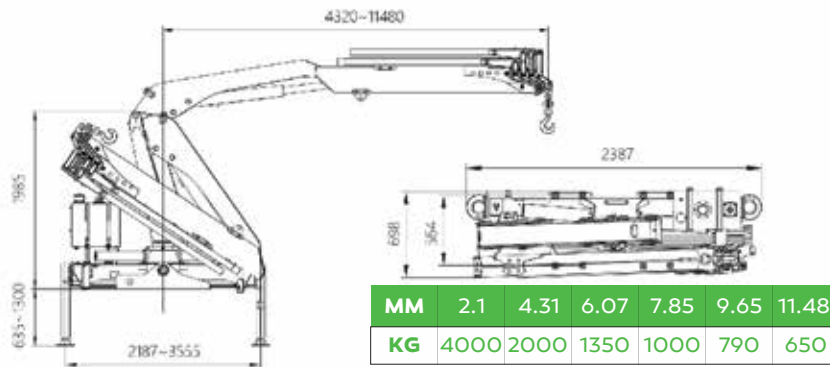
LADEKRAN



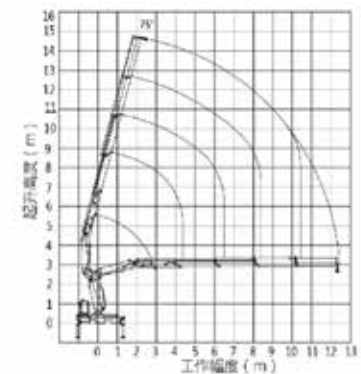
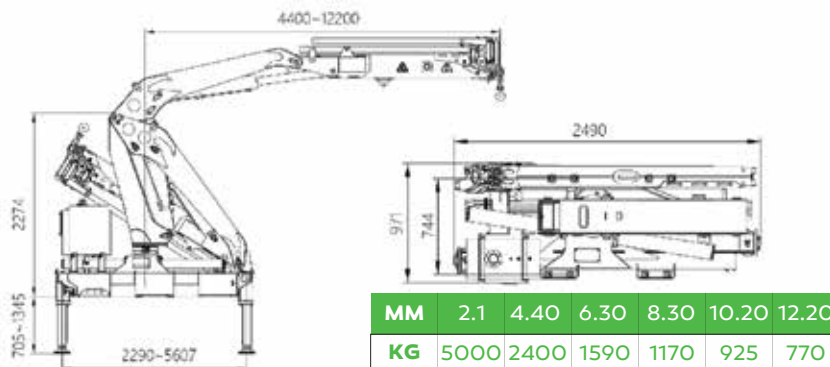
Leistung

ARTIKEL	EINHEIT	GSQZ84.8	GSQZ105.1.	GSQZ105.2
Max. Hubmomentf	kN-m	84	105	105
Max. Tragfähigkeit	kg	4000	5000	5000
Max. hydraulische Reichweite	m	11.48	12.2	8.3
Schwenkwinkel	°	480	420	420
Stabilisator verteilt	mm	2187 - 3555	2290 - 5607	2290 - 5220
Max. Betriebsdruck	MPa	26	28	28
Empfohlene Pumpenleistung	L/min	25	25	25
Fassungsvermögen des Öltanks	L	60	100	90
Eigengewicht	kg	1350	2046	1900

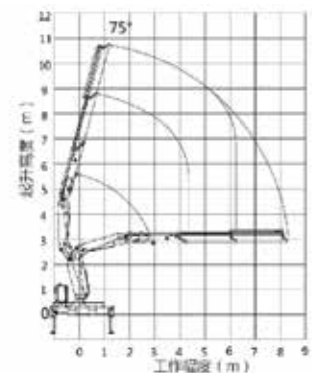
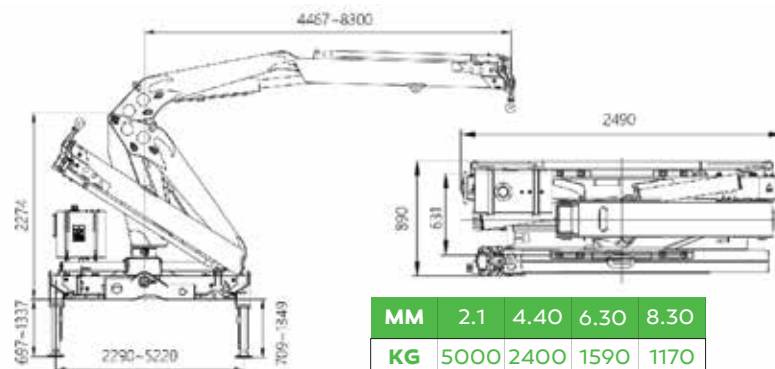
GSQZ84.8 - Nennhublast



GSQZ105.1 - Nennhublast



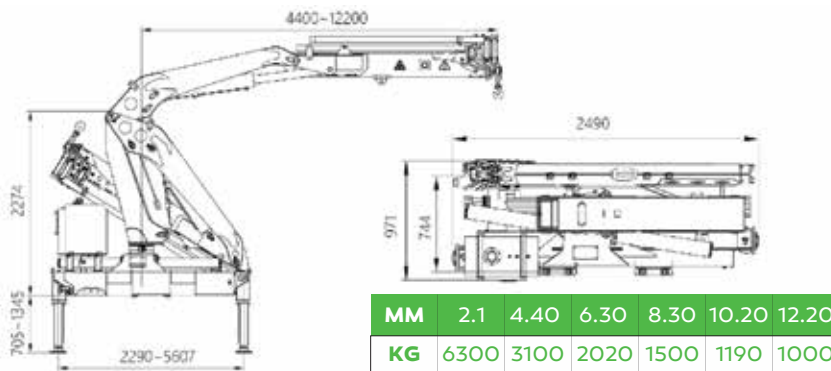
GSQZ105.2 - Nennhublast



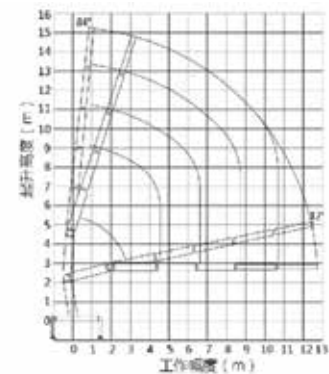
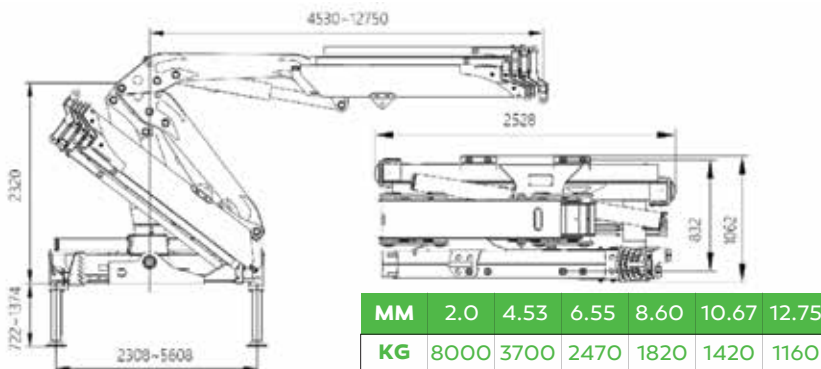
Leistung

ARTIKEL	EINHEIT	GSQZ132.4	GSQZ160.4	GSQZ200.4
Max. Hubmomentf	kN-m	132	168	210
Max. Tragfähigkeit	kg	6300	8000	10000
Max. hydraulische Reichweite	m	12.20	12.75	12.75
Schwenkwinkel	°	420	410	410
Stabilisator verteilt	mm	5607	5608	5608
Max. Betriebsdruck	MPa	28	28	30
Empfohlene Pumpenleistung	L/min	25	40	40
Fassungsvermögen des Öltanks	L	100	160	160
Eigengewicht	kg	2099	2960	3100

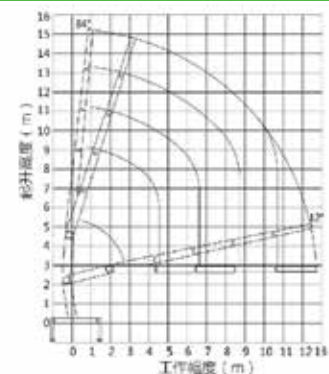
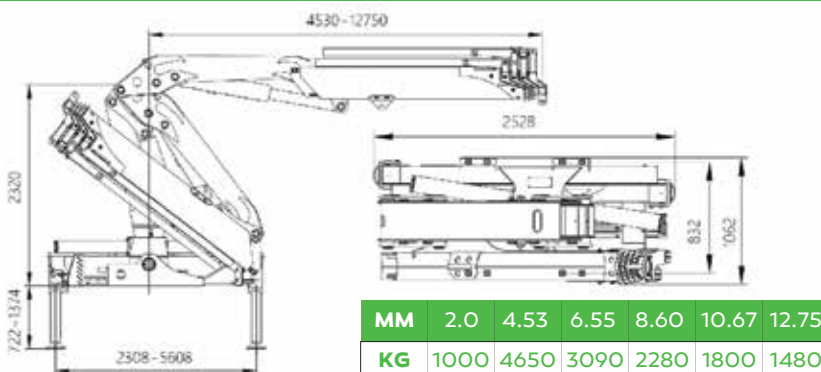
GSQ84.8 - Nennhublast



GSQ105.1 - Nennhublast



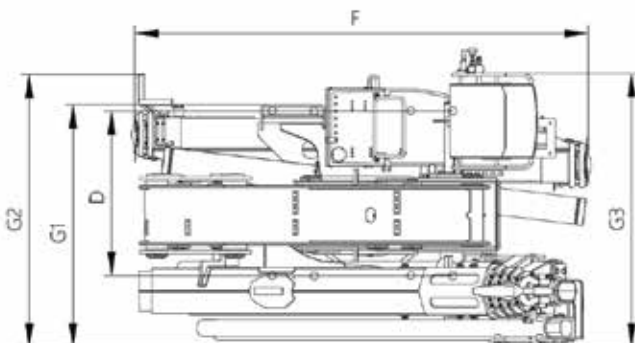
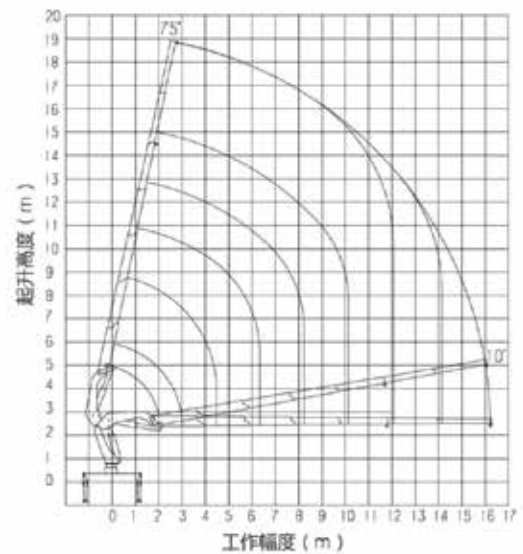
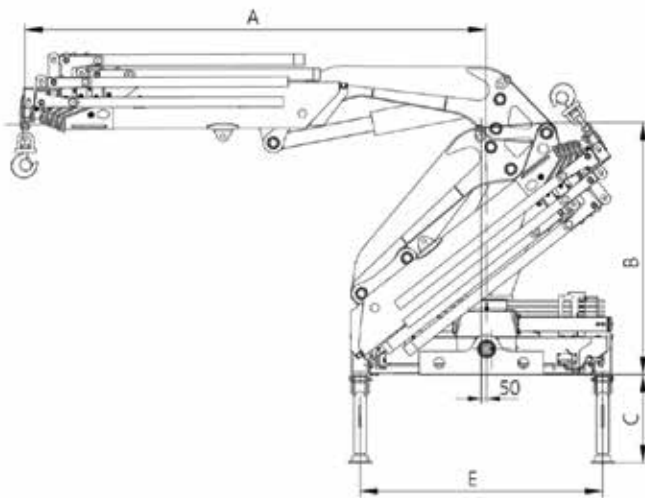
GSQ105.2 - Nennhublast



Leistung

ARTIKEL	EINHEIT	GSQZ330.4	GSQZ330.5	GSQZ330.6
Max. lifting momentf	kN-m	338	333	30
Max. lifting capacity	kg	16500	16500	16500
Max. hidraulic outreach	m	12.0	14.11	16.37
Slewing angle	°	400	400	400
Stabilizer spread	mm	2312 - 5750	2342 - 7782	2342 - 7782
Max. operating pressure	MPa	31	31	31
Recommended pump capacity	L/min	63	63	63
Oil tank capacity	L	200	200	200
Dead weight	kg	4775	4945	5100

ARTIKEL	GSQZ330.4	GSQZ330.5	GSQZ330.6
A	4250 - 12000	4300 - 14110	4400 - 16370
B	2420	2420	2420
C	809 - 1369	809 - 1369	809 - 1396
D	971	971	971
E	2312 - 5750	2342 - 7782	2342 - 7782
F	2500	2500	2500
G1	1212	1354	1354
G2	1381	1523	1523
G3	1387	1519	1519



GSQZ330.4

MM	2.05	2.5	4.25	6.08	8.01	10.0	12.0
KG	16500	13450	7959	5482	4089	3235	2685

GSQZ330.5

MM	2.03	2.5	4.3	6.135	8.16	10.14	12.14	14.11
KG	16500	13320	7764	5315	3931	3080	2530	2152

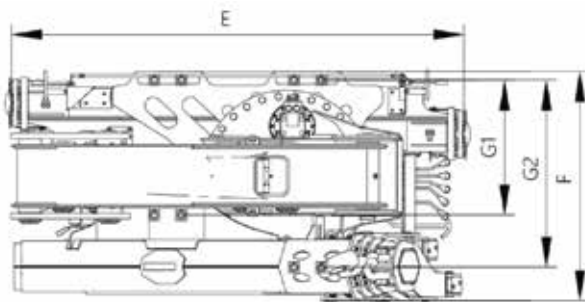
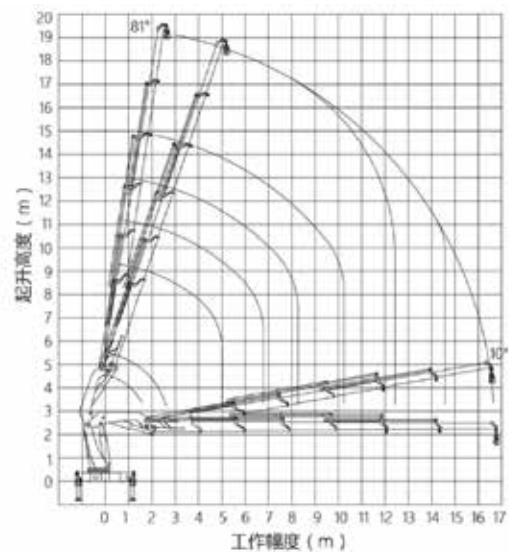
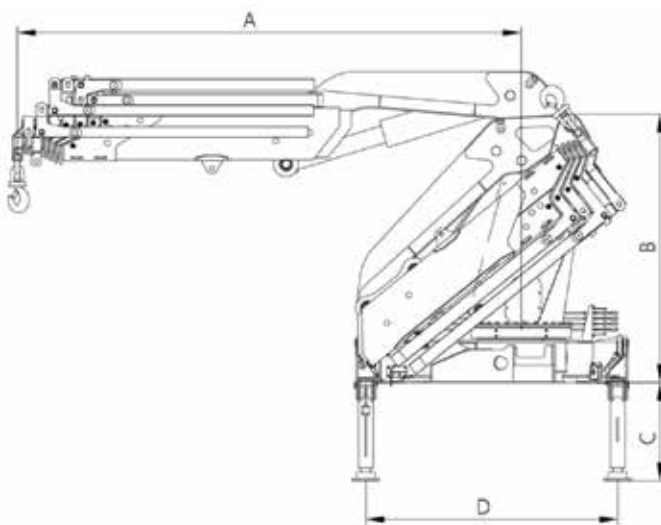
GSQZ330.6

MM	2.0	2.5	4.4	6.235	8.16	10.14	12.14	14.21	16.47
KG	16500	13200	7500	5100	3750	2930	2410	2025	1700

Leistung

ARTIKEL	EINHEIT	GSQZ460.4	GSQZ460.5	GSQZ460.6
Max. lifting momentf	kN-m	450	445	440
Max. lifting capacity	kg	23000	23000	23000
Max. hidraulic outreach	m	12.17	14.52	16.80
Slewing angle	°	360° continuous	360° continuous	360° continuous
Stabilizer spread	mm	7750	7750	7750
Max. operating pressure	MPa	32	32	32
Recommended pump capacity	L/min	80	80	80
Oil tank capacity	L	270	270	270
Dead weight	kg	5700	5920	6100

ARTIKEL	GSQZ460.4	GSQZ460.5	GSQZ460.6
A	4250 - 12000	4300 - 14110	4400 - 16370
B	2455	2455	2455
C	800 -1340	800 -1340	800 -1340
D	2310 - 7750	2310 - 7750	2310 - 7750
E	2510	2510	2510
F	1280	1420	1420
G1	758	758	758
G2	1046	1046	1046



GSQZ460.4

MM	1.95	2.5	4.00	4.48	6.31	8.17	10.14	12.17
KG	23000	18000	11800	10250	6930	5280	3930	3180

GSQZ460.5

MM	1.93	2.5	4.00	4.60	6.43	8.32	10.28	12.32	14.52
KG	23000	17760	11500	9930	6880	5130	3865	3070	2510

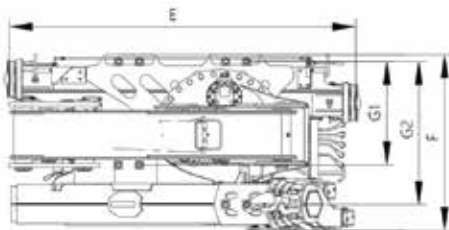
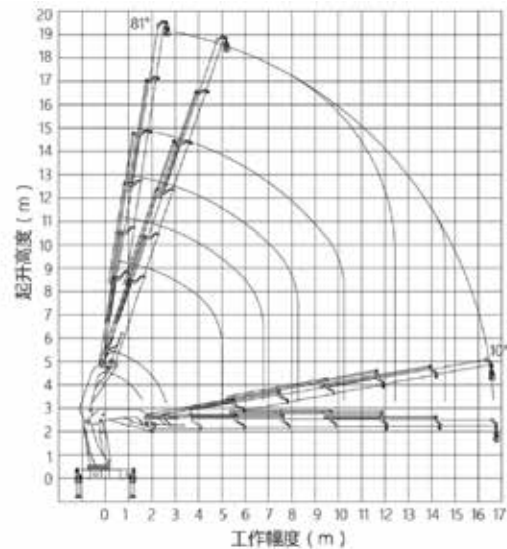
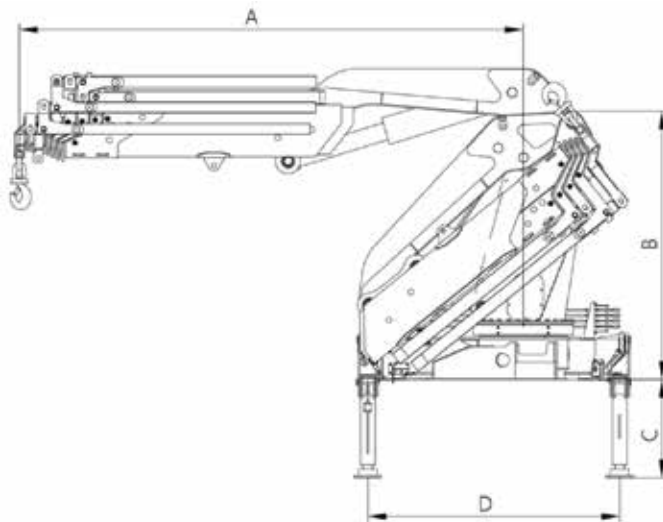
GSQZ460.6

MM	1.91	2.5	4.00	4.66	6.49	8.38	10.34	12.38	14.58
KG	23000	17600	11200	9670	6640	4810	3675	2910	2305

Leistung

ARTIKEL	EINHEIT	GSQZ560.6	GSQZ560.7	GSQZ560.8
Max. lifting momentf	kN-m	519	503	490
Max. lifting capacity	kg	28000	28000	28000
Max. hidraulic outreach	m	16.24	18.56	20.80
Slewing angle	°	360° continuous	360° continuous	360° continuous
Stabilizer spread	mm	8216	8216	8216
Max. operating pressure	MPa	32	32	32
Recommended pump capacity	L/min	80	80	80
Oil tank capacity	L	300	300	300
Dead weight	kg	6900	7150	7350

ARTIKEL	GSQZ560.6	GSQZ560.7	GSQZ560.8
A	4650 - 16240	4770 - 18560	4790 - 20800
B	2575	2575	2575
C	820 - 1340	820 - 1340	820 - 1340
D	1106.5	1106.5	1106.5
E	2326 - 8216	2326 - 8216	2326 - 8216
F	2540	2540	2540
G	1758	1778	1778



GSQZ560.6

MM	1.85	2.50	4.00	4.65	6.40	8.24	10.13	12.04	14.13	16.24
KG	28000	20400	12600	11000	7750	5750	4550	3750	3100	2600

GSQZ560.7

MM	1.80	2.50	4.00	4.77	6.52	8.36	10.25	12.19	14.25	16.36	18.56
KG	28000	20200	12360	10700	7550	5550	4370	3570	2960	2460	2150

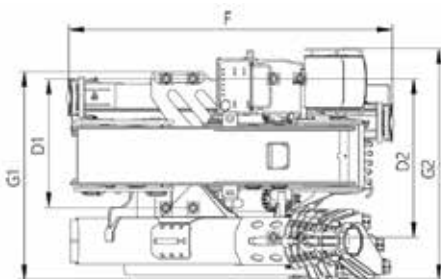
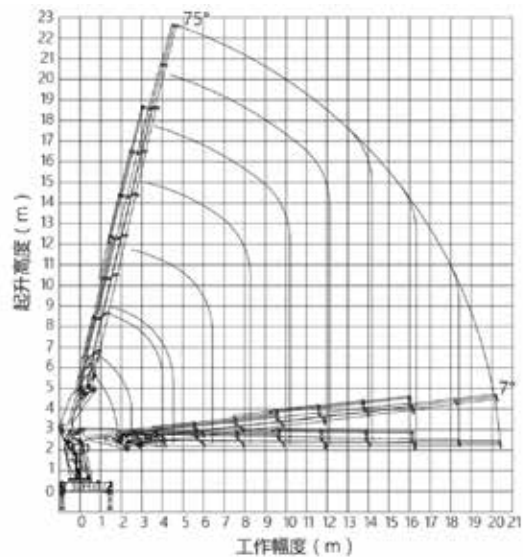
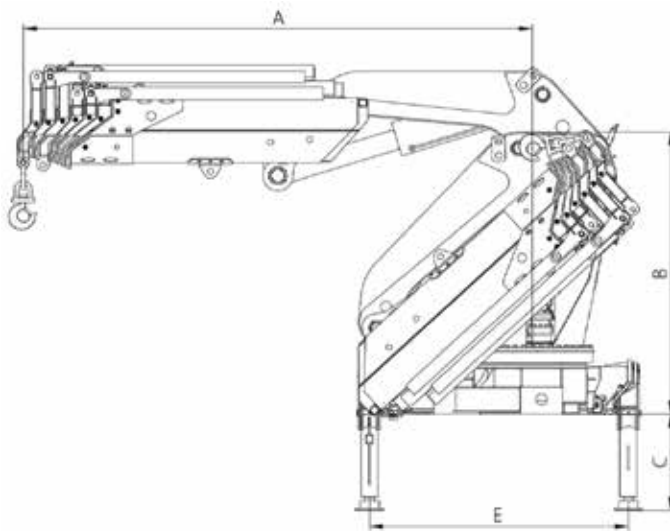
GSQZ560.8

MM	1.75	2.50	4.00	4.79	6.54	8.38	10.27	12.21	14.27	16.38	18.58	20.80
KG	28000	20000	12160	10500	7400	5400	4230	3440	2840	2340	2030	1750

Leistung

ARTIKEL	EINHEIT	GSQZ760.6	GSQZ760.7	GSQZ760.8
Max. Hubmomentf	kN-m	686	680	674
Max. Tragfähigkeit	kg	38000	38000	38000
Max. hydraulische Reichweite	m	16.25	18.4	20.55
Schwenkwinkel	°	360° kontinuierlich	360° kontinuierlich	360° kontinuierlich
Stabilisator verteilt	mm	8206 / 8000	8206 / 8000	8206 / 8000
Max. Betriebsdruck	MPa	32	32	32
Empfohlene Pumpenleistung	L/min	80	80	80
Fassungsvermögen des Öltanks	L	300	300	300
Eigengewicht	kg	8200	8530	8735

ARTIKEL	GSQZ760.6	GSQZ760.7	GSQZ760.8
A	4570 - 16250	4610 - 18400	4550 - 20550
B	2430	2585	2645
C	800 -1320 / 956 -1311	800 -1320 / 956 -1311	800 -1320 / 956 -1311
D1	960	960	960
D2	1180	1180	1180
E	2318 - 8206 / 2308 - 8000	2318 - 8206 / 2308 - 8000	2318 - 8206 / 2308 - 8000
F	2541	2541	2541
G1	1642	1700	1700
G2	1830	1888	1888



GSQZ760.6

MM	1.80	2.50	4.00	4.57	6.4	8.26	10.16	12.1	14.16	16.25
KG	38000	27420	17140	15000	10500	8000	6200	5000	4200	3600

GSQZ760.7

MM	1.78	2.50	4.00	4.61	6.45	8.31	10.21	12.15	14.21	16.3	18.4
KG	38000	27200	17000	14750	10250	7800	6000	4800	4000	3400	2900

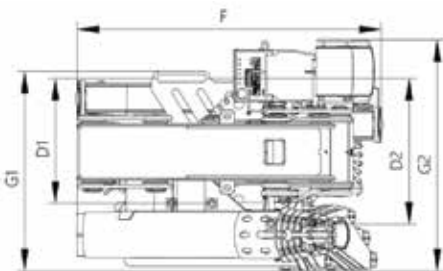
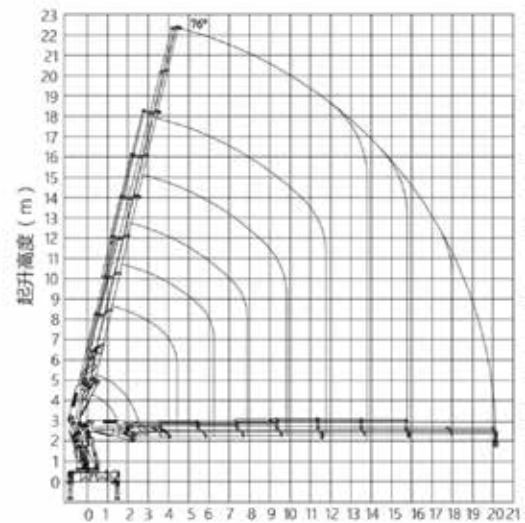
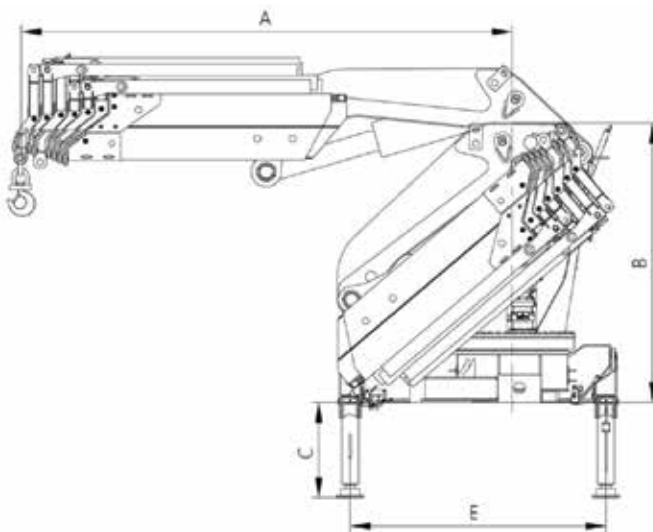
GSQZ760.8

MM	1.76	2.50	4.00	4.65	6.5	8.36	10.26	12.2	14.26	16.35	18.45	20.55
KG	38000	26970	16850	14500	10000	7550	5800	4600	3800	3200	2730	2400

Leistung

ARTIKEL	EINHEIT	GSQZ860.6	GSQZ860.7	GSQZ860.8
Max. Hubmomentf	kN-m	740	738	733
Max. Tragfähigkeit	kg	43000	43000	43000
Max. hydraulische Reichweite	m	15.83	17.98	20.13
Schwenkwinkel	°	360° kontinuierlich	360° kontinuierlich	360° kontinuierlich
Stabilisator verteilt	mm	8206 / 8000	8206 / 800	8206 / 8000
Max. Betriebsdruck	MPa	33	33	33
Empfohlene Pumpenleistung	L/min	80	80	80
Fassungsvermögen des Öltanks	L	300	300	300
Eigengewicht	kg	9100	9360	9595

ARTIKEL	GSQZ860.6	GSQZ860.7	GSQZ860.8
A	4650 - 16240	4770 - 18560	4790 - 20800
B	2575	2575	2575
C	820 - 1340	820 - 1340	820 - 1340
D	1106.5	1106.5	1106.5
E	2326 - 8216	2326 - 8216	2326 - 8216
F	2540	2540	2540
G	1758	1778	1778



GSQZ860.6

MM	1.74	2.5	4.0	4.46	6.18	7.98	9.83	11.73	13.73	15.83
KG	43000	30000	19000	17000	12000	9000	7100	5800	4900	4200

GSQZ860.7

MM	1.72	2.50	4.00	4.51	6.23	8.03	9.88	11.78	13.78	15.88	17.98
KG	43000	29700	18800	16700	11700	8700	6800	5500	4600	3900	3350

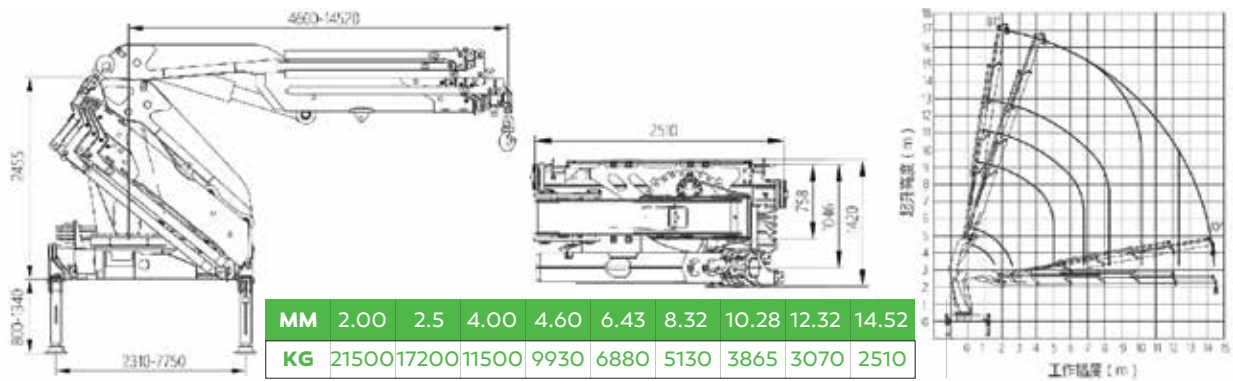
GSQZ860.8

MM	1.7	2.50	4.00	4.56	6.28	8.08	9.93	11.83	13.83	15.93	18.03	20.13
KG	43000	29400	18700	16400	11400	8400	6500	5200	4300	3700	3250	2850

Leistung

ARTIKEL	GSQZ430.5	GSQZ600.6
Max. Hubmomentf	430	550
Max. Tragfähigkeit	21500	30000
Max. hydraulische Reichweite	14.52	16.4
Schwenkwinkel	360° kontinuierlich	360° kontinuierlich
Stabilisator verteilt	7750	8202 / 8000
Max. Betriebsdruck	32	33
Empfohlene Pumpenleistung	80	80
Fassungsvermögen des Öltanks	270	300
Eigengewicht	5920	7200

GSQZ430.5 - Nennhublast



GSQZ600.6 - Nennhublast

